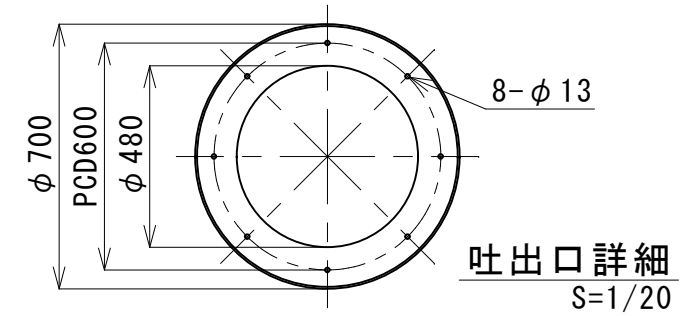


14	オールアンカー	Znトブ	16	トブ C12-100
13	斜材	SSメッキ	8	L1100
12	水平材	SSメッキ	4	L1660
11	接続具	SSメッキ	8	
10	支柱	SSメッキ	4	
9-3	安全ガード	SSメッキ	1s	
9-2	追加4段梯子	SSメッキ	1	
9-1	10段梯子B	SSメッキ	1	
8	振れ止めバンド	SSメッキ	1s	
7	支持バンド	SSメッキ	1s	
6	踊場止めバンド	SSメッキ	1	
5	踊場	SSメッキ	1	
4	ベンチレーター	SSメッキ	1	4号
3-2	蓋押え	SSメッキ	6s	
3-1	蓋固定バンド	SSメッキ	1s	
2	本体蓋	FRP	1	
1	本体	FRP	1	コルゲーション無
品番	名称	材質	個数	備考



御注文主		工事名	名		FTC-10 組立図	
納入先		称	称		コルゲーション無	
工事番号		第3角法	図面番号	FTC-S-10-A010-1		
承認	審査	設計	製図	尺度	1/35.20	
			柴崎	中国工業株式会社 製図 2019年12月 9日		