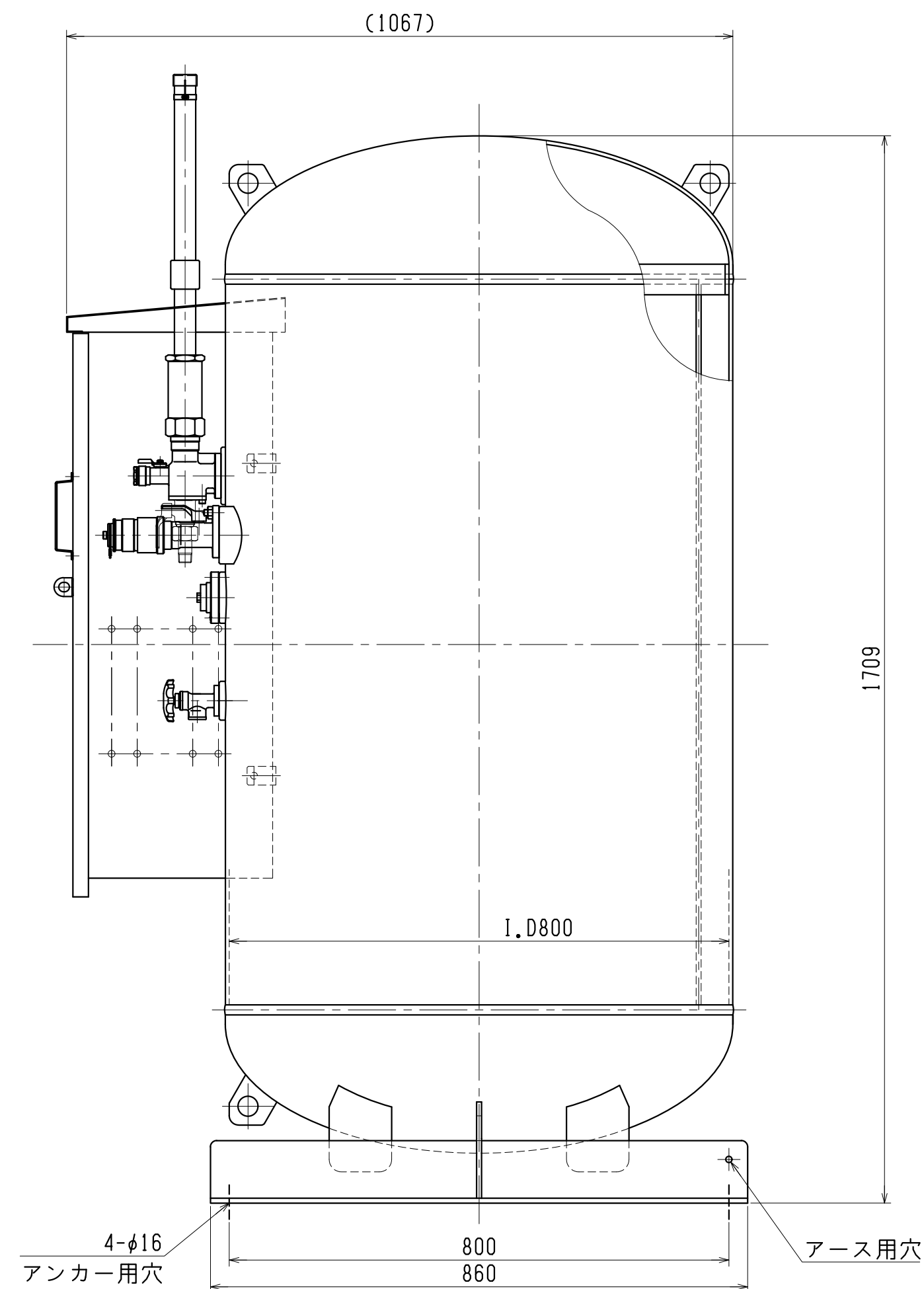
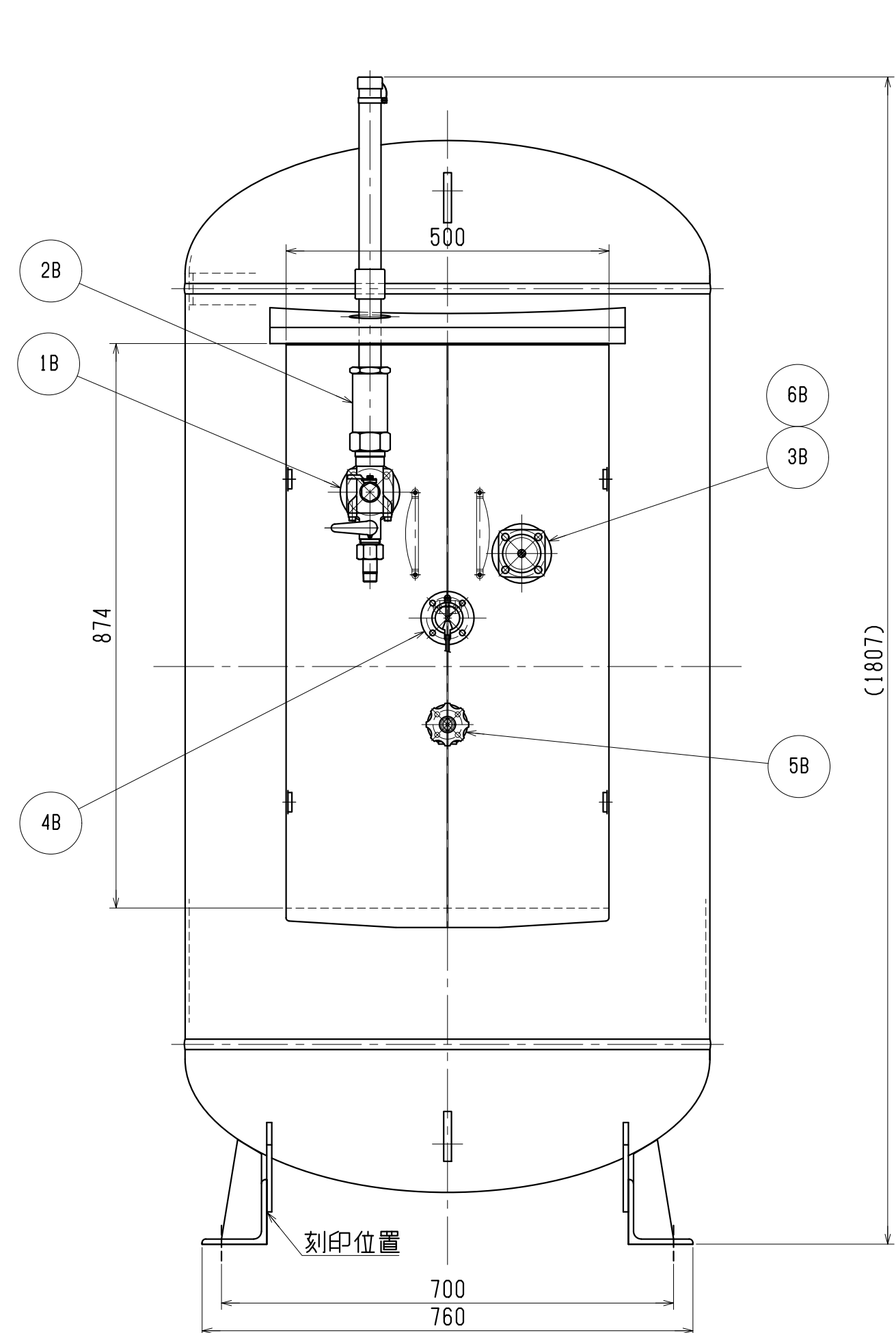


|    |                            |
|----|----------------------------|
| 6B | カップリング                     |
| 5B | 液取出弁                       |
| 4B | フロート式液面計                   |
| 3B | 液取入弁(過充填防止装置付)             |
| 2B | 安全弁                        |
| 1B | マルチバルブ<br>ガス取出弁,均圧口,安全弁元弁付 |
| 品番 | 名称                         |

| 設計仕様   |                      |
|--------|----------------------|
| 内容物    | LPGガス(プロパン主体)        |
| 内容積    | 0.745 m <sup>3</sup> |
| 貯蔵能力   | 299 kg               |
| 設計圧力   | 1.8 MPa              |
| 設計温度   | 40 °C                |
| 耐圧試験圧力 | 2.7 MPa              |
| 気密試験圧力 | 1.8 MPa              |
| 概算質量   | 330 kg               |



名称 300kgたて型LPガスバルク貯槽