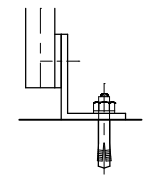
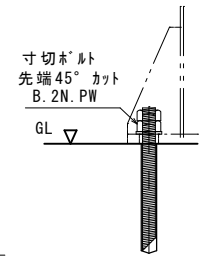
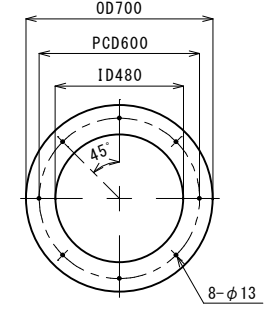


C 矢視
梯子アンカープレート

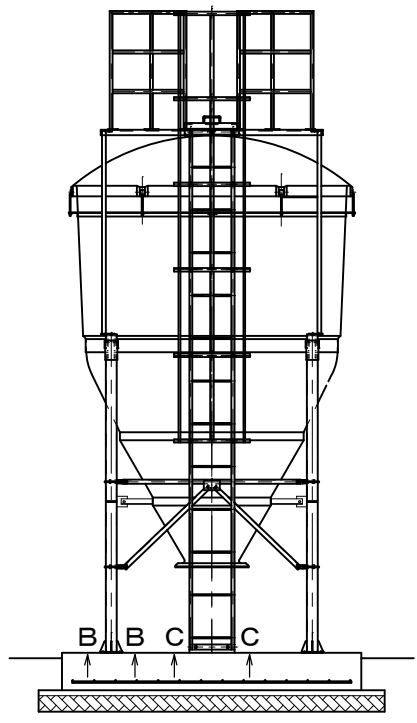
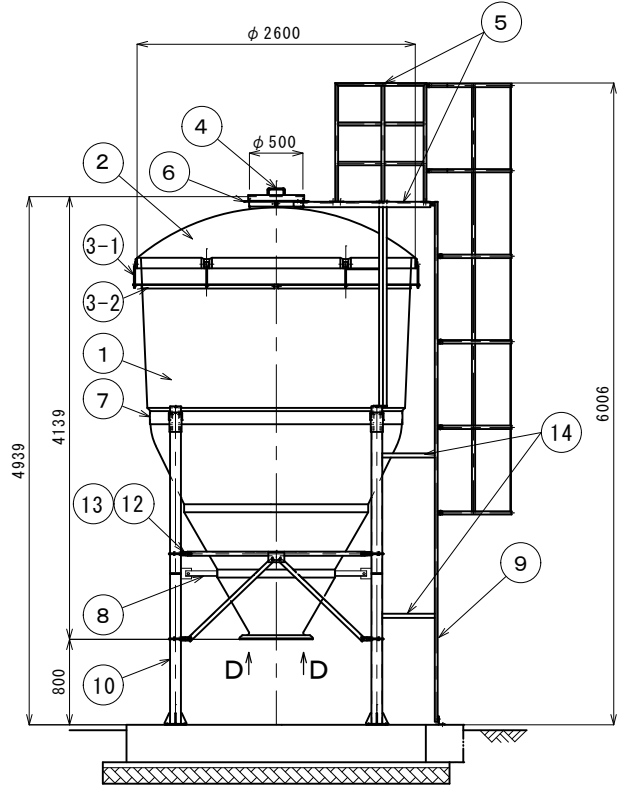
A 矢視
支柱上部
部材取付詳細



D 矢視
FRP本体下部
搬送機接続用穴

ケミカルアンカー
参考施工図

ホーク・ストライクアンカー
梯子プレート部
施工参考図



B 矢視
支柱ベース部詳細

品番	品名	材質	個数	備考
(16)	寸切りB・2N・PW・ケミカルアンカー	Zn ⁺ プ	16s	※オプション品
15	ホーク・ストライクアンカー	Zn ⁺ プ	2s	
14	連結材		2s	
13	補強取付具		1s	
12	支柱補強具	SSメッキ	1s	
11	両フック付チェーン	SUS304	1	
10	支柱		4	2.978 L
9	梯子安全ガード付		1	
8	振れ止めバンド		1s	
7	支持バンド		1s	
6	作業床止めバンド		1	
5	作業床手摺付き		1	
4	キャップ式ベンチレーター		1	
3-2	蓋固定バンド		1s	
3-1	蓋押え	SSメッキ	6	
2	本体蓋	FRP	1	
1	本体	FRP	1	

訂正日付	訂正記事	担当	品番	名称	材質	個数	備考
				御注文主			工事名
				納入先			名 10T改造木質ベレット用タンク
				工事番号			称 12.9M ³ (7T)組立図
承認	審査	設計	製図	第3角法	図面番号	MPT-129-O-A00-00	
				尺度 1/5.10.20.50			

踊場にトランスバックを乗せない事
作業時には安全帯を使用の事
ベンチレーターはキャップ式とする