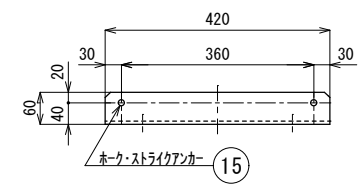
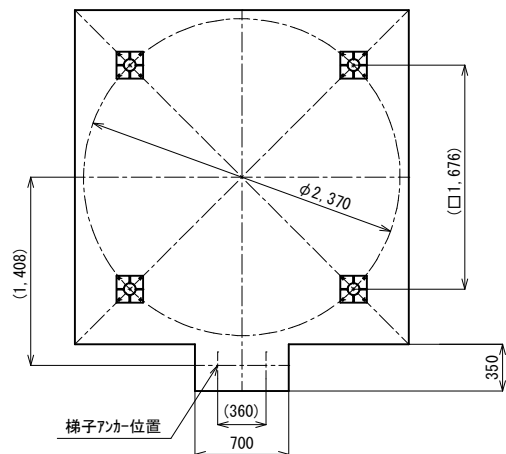
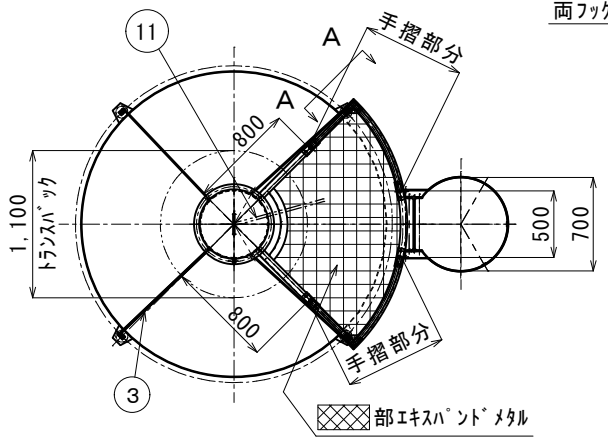
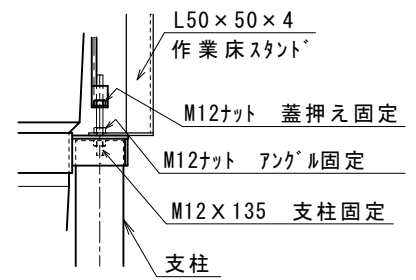


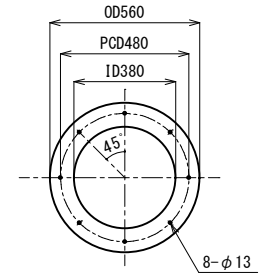
両フック付チェーン ⑪



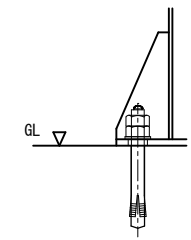
C 矢視
梯子アンカープレート



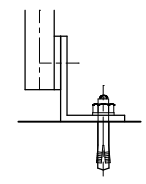
A 矢視
支柱上部
部材取付詳細



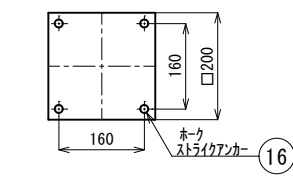
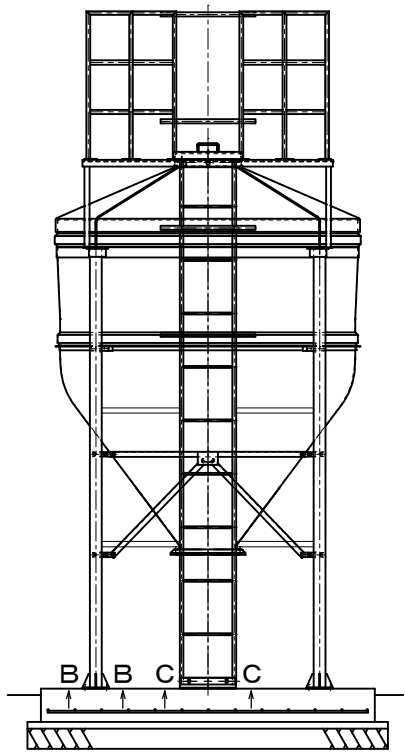
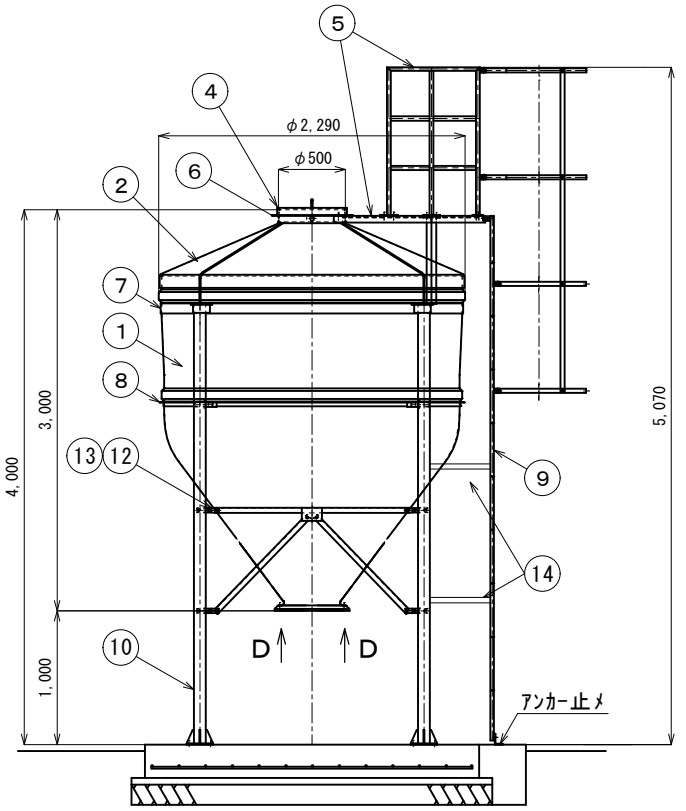
D 矢視
FRP本体下部
搬送機接続用穴



ホーク・ストライクアンカー
支柱プレート部
施工参考図



ホーク・ストライクアンカー
梯子プレート部
施工参考図



B 矢視
支柱ベース部詳細

踊場にトランスバックを乗せない事
作業時には安全帯を使用の事
ベンチレーターはキャップ式とする
(16)は、ケミカルアンカーへの対応も可能

(16)	ホーク・ストライクアンカー ※オプション品	Znt ⁺ プ	16s	
15	ホーク・ストライクアンカー	Znt ⁺ プ	2s	
14	連結材	↑	2s	
13	補強取付具		1s	
12	支柱補強具	SSメッキ	1s	
11	両フック付チェーン	SUS304	1	
10	支柱	↑	4	
9	梯子安全ガード付		1s	
8	振れ止めバンド		1s	
7	支持バンド		1s	
6	作業床止めバンド		1	
5	作業床 手摺付		1s	
4	キャップ式ベンチレーター		1	
3	蓋押え	SSメッキ	4	
2	本体蓋	FRP	1	
1	本体	FRP	1	

訂正日付	訂正記事	担当品番	名称	材質	個数	備考
			御注文主			工事名
			納入先			名 低全高木質ペレット用タンク
			工事番号			称 6.6M ³ (3T)組立図
			承認	審査	設計	製図
						第3角法
						尺度 1/5, 10, 20, 40
						図面番号 MPL-066-O-A00-00
						中国工業株式会社 製図 26年 2月20日